

External measurement

Application range up to 30 mm



POC02K



C110



D110



C220



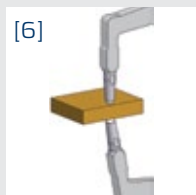
D220



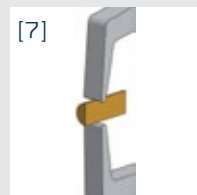
C330

	Measuring span Mes	Measuring range Meb	Range of indication Azb	Scale interval Skw	Permissible errors G	Repeatability limit r	Measuring force min.	Measuring force max.	Weight	Protection class	Measuring contact movable Hb	Measuring contact fixed Hf	Type of measuring contact	Measuring depth L max.	Picture	Electronic E Mechanical M	Wooden box
Type	[mm]	[mm]	[mm]	[mm]	[mm]	[mm]	[N]	[N]	[g]		[mm]	[mm]	[mm]	[mm]			
POCO 2K	10	0 - 10	0 - >10	0,1	0,1	0,05	0,3	1,3	40	-	5	5	Ball Ø5	36	[23]	M	1732-01
POCO 2N	10	0 - 10	0 - >10	0,1	0,1	0,05	0,3	1,3	40	-	3,5	3,5	Needle Ø 0,75	36	[24]	M	1732-01
POCO 2F	10	0 - 10	0 - >10	0,1	0,1	0,05	0,3	1,3	40	-	4,5	4,5	Sn-R 0,5 / F Ø3,5	36	[25]	M	1732-01
C110	10	0 - 10	0 - 10,5	0,005	0,015	0,005	0,8	1,2	240	IP67	19,1	18,6	Ball Ø1,5	35	[6]	E	1732-45
D110	10	0 - 10	0 - 10,5	0,005	0,015	0,005	0,8	1,2	170	IP65	19,1	18,6	Ball Ø1,5	35	[6]	M	1732-45
C110S	10	0 - 10	0 - 10,5	0,005	0,015	0,005	0,8	1,2	240	IP67	18,8	18,5	Chisel R 0,4	35	[7]	E	1732-45
D110S	10	0 - 10	0 - 10,5	0,005	0,015	0,005	0,8	1,2	170	IP65	18,8	18,5	Chisel R 0,4	35	[7]	M	1732-45
C220	20	0 - 20	0 - 20,5	0,01	0,03	0,01	1,1	1,6	280	IP67	24,7	24,6	Ball Ø1,5	85	[6]	E	1732-45
D220	20	0 - 20	0 - 20,5	0,01	0,03	0,01	1,1	1,6	210	IP65	24,7	24,6	Ball Ø1,5	85	[6]	M	1732-45
C220S	20	0 - 20	0 - 20,5	0,01	0,03	0,01	1,1	1,6	280	IP67	24,7	24,6	Chisel R 0,4	85	[7]	E	1732-45
D220S	20	0 - 20	0 - 20,5	0,01	0,03	0,01	1,1	1,6	210	IP65	24,7	24,6	Chisel R 0,4	85	[7]	M	1732-45
C330	30	0 - 30	0 - 30,5	0,02	0,04	0,02	0,9	1,6	430	IP67	30	30	Ball Ø3	116	[6]	E	1732-51
C330S	30	0 - 30	0 - 30,5	0,02	0,04	0,02	0,9	1,6	430	IP67	30	30	Chisel R 0,75	116	[7]	E	1732-51

Measuring contacts



[6]
Ball Ø 1,5 mm
Ball Ø 3,0 mm



[7]
Chisel R 0,4 mm
Chisel R 0,75 mm



[23]
Ball Ø 5,0 mm

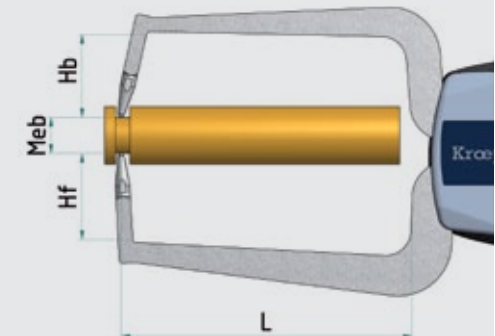


[24]
Needle Ø 0,75 mm



[25]
Chisel R 0,5 mm
Plane Ø 3,5 mm

Measuring capacity



Hb Measuring contact movable
Hf Measuring contact fixed
L Measuring depth